

FTS 68 – FTS 850

Влагоотделитель

- Эффективность отделения жидкостей - до 99%
- предназначены для отделения от всасываемого воздуха жидкостей и их насыщенных паров, как вода, растворители, масла, а также защищают насос от коррозии и попадания посторонних предметов.



Характеристики влагоотделителей:

Высокая производительность

Патрубок слива жидкости 1/2"

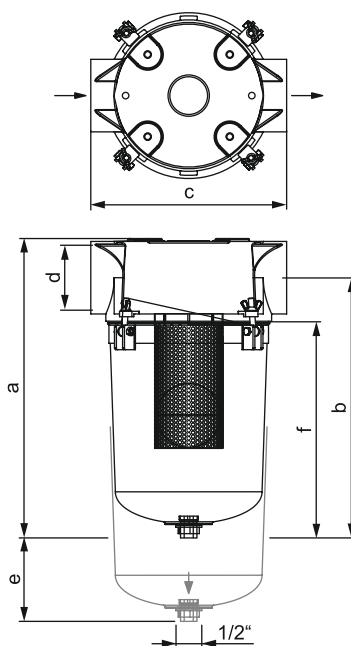
Отделение жидкостей и их насыщенных паров, а также пыли.

Встроенный поплавковый шаровый клапан из нержавеющей стали.

Защищает насос от коррозии и преждевременного выхода из строя.

Возможна поставка в корпусе из нержавеющей стали (версия S1, тип VLS).

Прозрачный корпус для визуального контроля уровня жидкости (тип FTS).



| | [м³/час] | Емкость колбы (л) | d | [мм] | | | | | Артикул |
|----------------|----------|-------------------|--------|------|-----|-----|-----------------|-----|-------------|
| | | | | a | b | c | e ¹⁾ | f | |
| FTS 68 | 68 | 1.6 | 1" | 340 | 303 | 178 | 228 | 264 | 74003409000 |
| FTS 102 | 102 | 1.6 | 1 1/4" | 340 | 303 | 178 | 228 | 264 | 74003509000 |
| FTS 136 | 136 | 1.6 | 1 1/2" | 340 | 303 | 178 | 228 | 264 | 74003609000 |
| FTS 297 | 297 | 1.9 | 2" | 413 | 362 | 229 | 228 | 318 | 74003709000 |
| FTS 356 | 356 | 1.9 | 2 1/2" | 413 | 362 | 229 | 228 | 318 | 74003809000 |
| FTS 510 | 510 | 5.7 | 3" | 502 | 432 | 343 | 228 | 356 | 74003909000 |
| FTS 850 | 850 | 5.7 | 4" | 502 | 432 | 343 | 228 | 356 | 74004109000 |

Размеры в мм



Mini-VLS – VLS-830-DN150

Влагоотделитель

- Эффективность отделения жидкостей - до 99%
- предназначены для отделения от всасываемого воздуха жидкостей и их насыщенных паров, как вода, растворители, масла, а также защищают насос от коррозии и попадания посторонних предметов.



Характеристики влагоотделителей:

Высокая производительность

Патрубок слива жидкости 1/2"

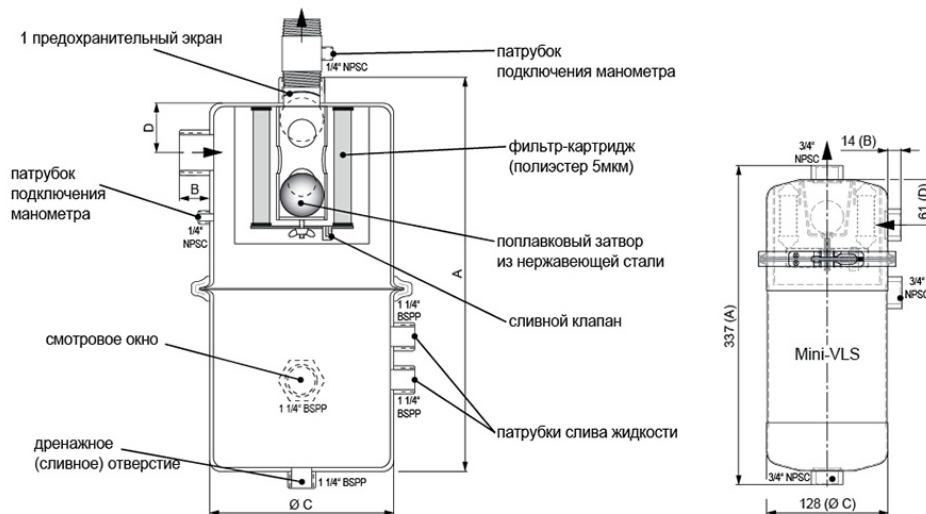
Отделение жидкостей и их насыщенных паров, а также пыли.

Встроенный поплавковый шаровый клапан из нержавеющей стали.

Защищает насос от коррозии и преждевременного выхода из строя.

Возможна поставка в корпусе из нержавеющей стали (версия S1, тип VLS).

Прозрачный корпус для визуального контроля уровня жидкости (тип FTS).



| | [м³/час] | Емкость колбы (л) | Присоединительные размеры | [мм] | | | | | Артикул | | Картридж для замены |
|--------------------------------|----------|-------------------|---------------------------|------|-----|-----|-----|-----|-------------|------------------------|---------------------|
| | | | | A | B | ØC | D | E | VLS... | VLS...S1 ¹⁾ | |
| Mini-VLS S1 ¹⁾ | 48 | 1.9 | 3/4" | 337 | 14 | 128 | 61 | - | 74001709000 | 74001709100 | 90956100000 |
| VLS-60-075 S1 ¹⁾ | 102 | 5.7 | 3/4" | 451 | 14 | 195 | 76 | 76 | 74001109000 | 74001109100 | 90956007500 |
| VLS-85-100 S1 ¹⁾ | 145 | 5.7 | 1" | 455 | 19 | 195 | 76 | 76 | | 74001809000 | 90956007400 |
| VLS-85-126 S1 ¹⁾ | 145 | 5.7 | 1 1/4" | 455 | 19 | 195 | 76 | 76 | 74000909000 | | 90956007400 |
| VLS-100-151 S1 ¹⁾ | 170 | 5.7 | 1 1/2" | 456 | 20 | 195 | 76 | 76 | 74001708000 | | 90956007400 |
| VLS-135-201 S1 ¹⁾ | 230 | 9.5 | 2" | 564 | 19 | 305 | 158 | 74 | 74001009000 | 74001009100 | 90956007600 |
| VLS-195-251 S1 ¹⁾ | 331 | 9.5 | 2 1/2" | 577 | 33 | 305 | 158 | 107 | 74000779000 | | 90956007600 |
| VLS-300-301 S1 ¹⁾ | 510 | 9.5 | 3" | 618 | 73 | 305 | 158 | 64 | 74001209000 | | 90956007600 |
| VLS-520-DN100 S1 ¹⁾ | 883 | 17 | 4" (DN100) | 594 | 88 | 406 | 127 | 89 | 74004209000 | 74001409000 | 90956007700 |
| VLS-830-DN150 S1 ¹⁾ | 1410 | 17 | 6" (DN150) | 776 | 102 | 406 | 127 | 102 | 74001309000 | 74001409100 | 90956007700 |

Размеры в мм

